

微小部品の整列・組み立てはシェイカーマシンで！

縦振動型整列機

シェイカーマシン SVT-02

・[特長]

1. 縦振動型整列機で、揺動機構を搭載したタイプです。
2. 前後に揺動することにより部品の流れをスムーズにします。
3. 部品に適した動作パターンをタッチパネルでプログラミングできます。
4. 整列用プログラムは40種類まで保存ができ、簡単に呼び出すことができますので、複数の部品整列も容易に行えます。

・[主な仕様]

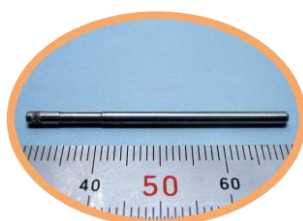
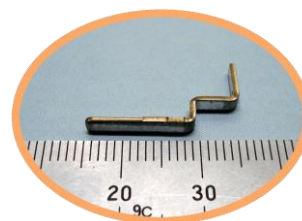
振動方式	垂直楕円運動
振幅 (mm)	0.3~1.2 * 1
搭載パレット数	1
最大パレット寸法 (mm)	400(W)×400(D)
最大パレット重量 (kg)	10
揺動機構	エアシリンダ
揺動角度 (°)	MAX 3.6
使用空気圧 (kPa)	460~530
使用電源電圧 (VAC)	100又は200 * 2
周波数 (Hz)	50/60
消費電力 (VA)	MAX 300
制御部	PLC, インバータ
操作部	タッチパネル, プッシュスイッチ
振動源	ACモーター
本体重量 (kg)	100
架台重量 (kg)	60

* 1: 振幅の変更は手動になります。

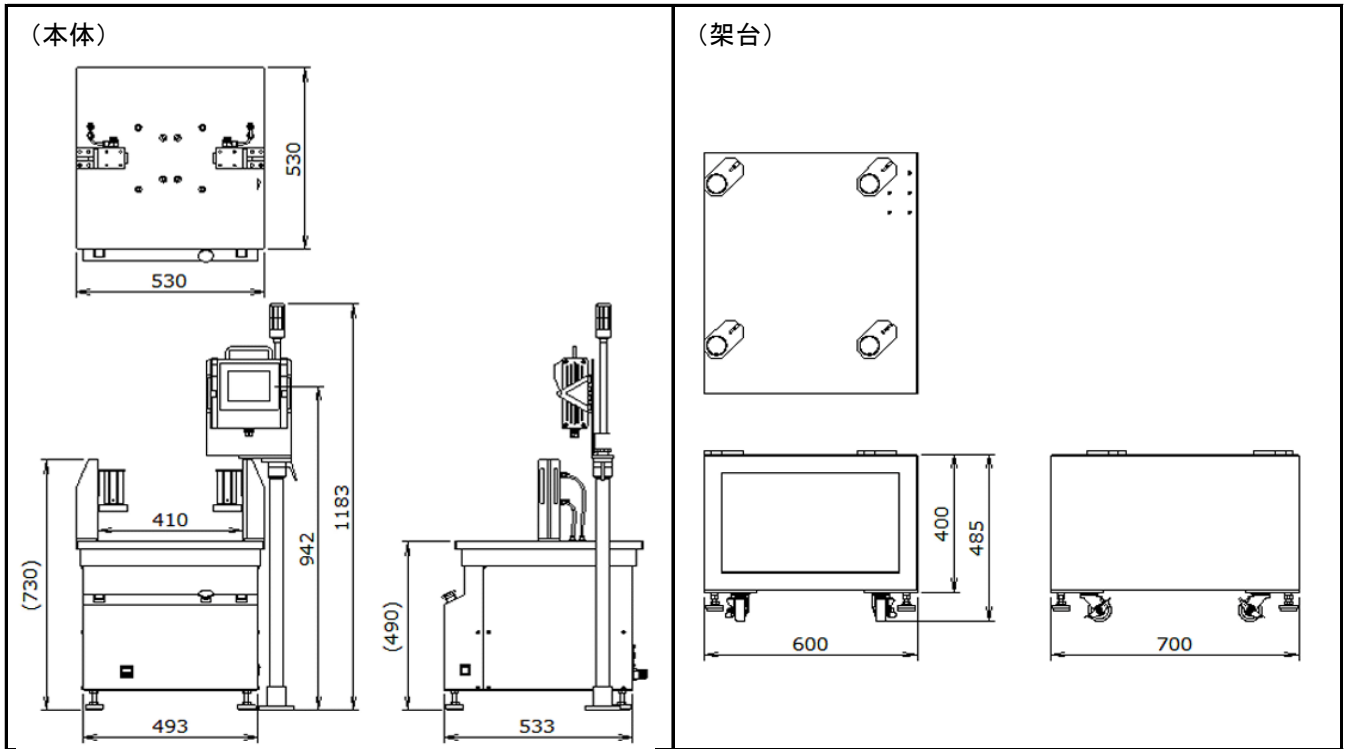
* 2: どちらかの選択となります。



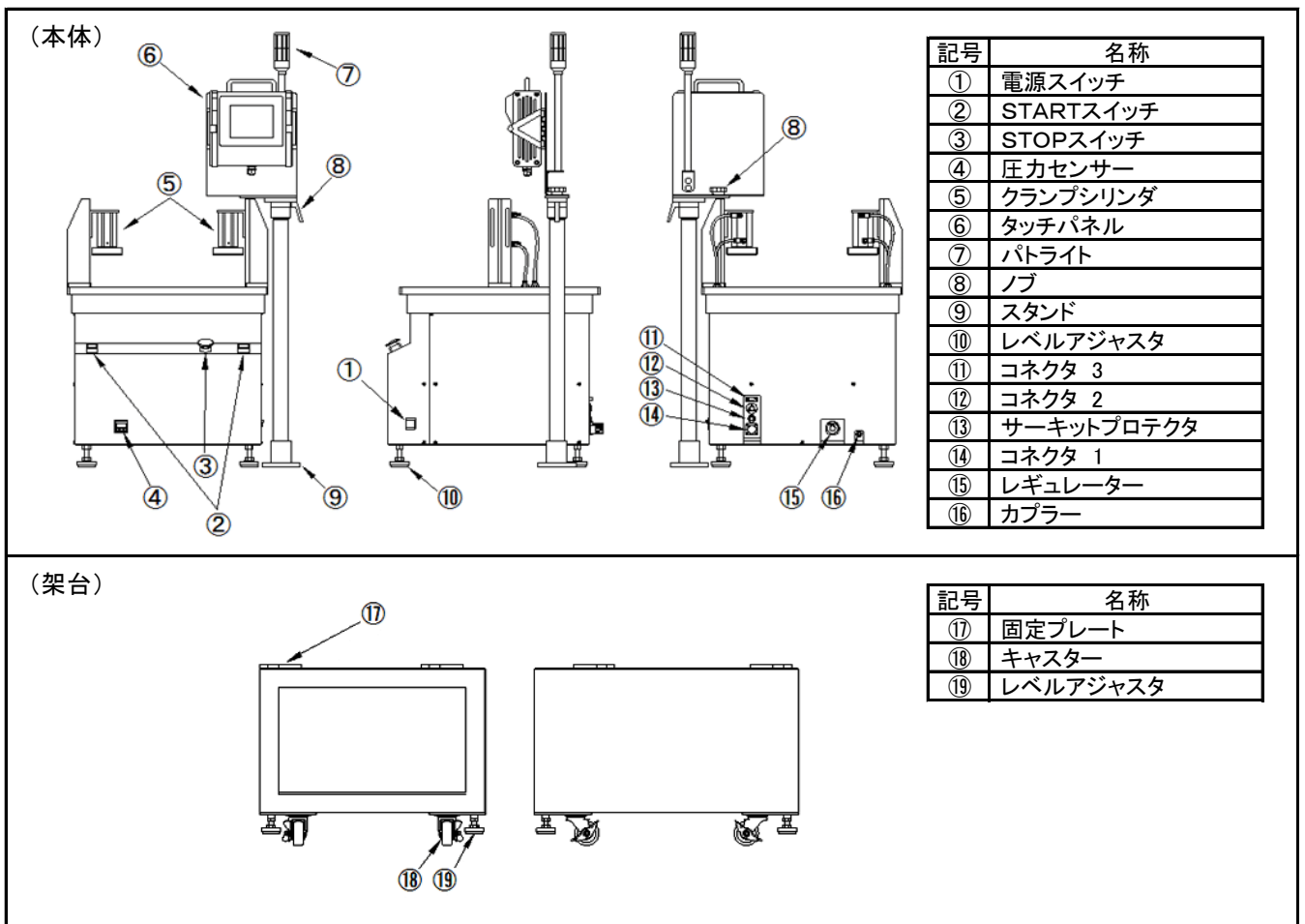
・[整列部品の一例]



・[外形図] 単位(mm)



・[各部名称]



株式会社 シェイクトロン

〒143-0015 東京都大田区大森西7-4-26

TEL : 03-3765-7963 / FAX : 03-3765-7922 / MAIL : info@shaketron.com